

Comfort 360, 370, 380





Artikel

Artikel-Nr.	Beschreibung
183504	Comfort 360 Set für Garagentore bis 110 kg: 24 V-DC Motor, 650 N, 22 cm/s
183505	Comfort 370 Set für Garagentore bis 185 kg: 24 V-DC Motor, 850 N, 23,5 cm/s
183506	Comfort 380 Set für Garagentore bis 220 kg: 24 V-DC Motor, 1.100 N, 18 cm/s

Lieferumfang

- Motor-Aggregat mit integrierter Steuerung
- Digital 921 Modulempfänger, 868 MHz bi.linked
- Digital 564 Mini-Handsender 4-Kanal, 868 MHz bi.linked
- Digital 572 Micro-Handsender 2-Kanal, 868 MHz bi.linked
- Universal-Einbauset für Schwing- und Sektionaltore
- Netzkabel mit Eurostecker Typ C, 1.500 mm

Merkmale

Antrieb

- DC-Motor: Soft-Start und -Stopp schonen das Tor, getrennt einstellbare Öffnungs- und Schließgeschwindigkeiten ermöglichen eine schnelle Öffnung und normgerechte Schließung
- Integrierte Steuerung mit beleuchtetem LC-Display und einfacher Programmierung
- Anschlüsse für Taster, Lichtschranke, Schlupftürkontakt, Battery-Backup und Erweiterungsplatinen zur Nachrüstung weiterer Funktionen
- 2-seitige und zu den Seiten abstrahlende LED-Beleuchtung
- Schnell und leistungsstark
- Battery-Backup im Gehäuse integrierbar

Aufbau und Anschluss

- Anschluss (konventionell) für Taster, Lichtschranke und Haltkreis
- Anschluss (MS-Bus) für Erweiterungsplatinen (Platinen integrierbar)
- Anschluss (MS-Bus) für Handprogrammiergerät und Erweiterungsmodule
- Anschluss für Battery-Backup
- Ausgang 24 V-DC, max. 50 mA

Bedienung

- Marantec-EOS-Programmierung
- Programmierung und Zustandsmeldung über LC-Display
- Programmierung und Diagnose über optionales externes Handprogrammiergerät möglich
- Programmierung und Diagnose über maveo pro per Smartphone-App möglich

Endlageneinstellung

- Elektronische Endabschaltung

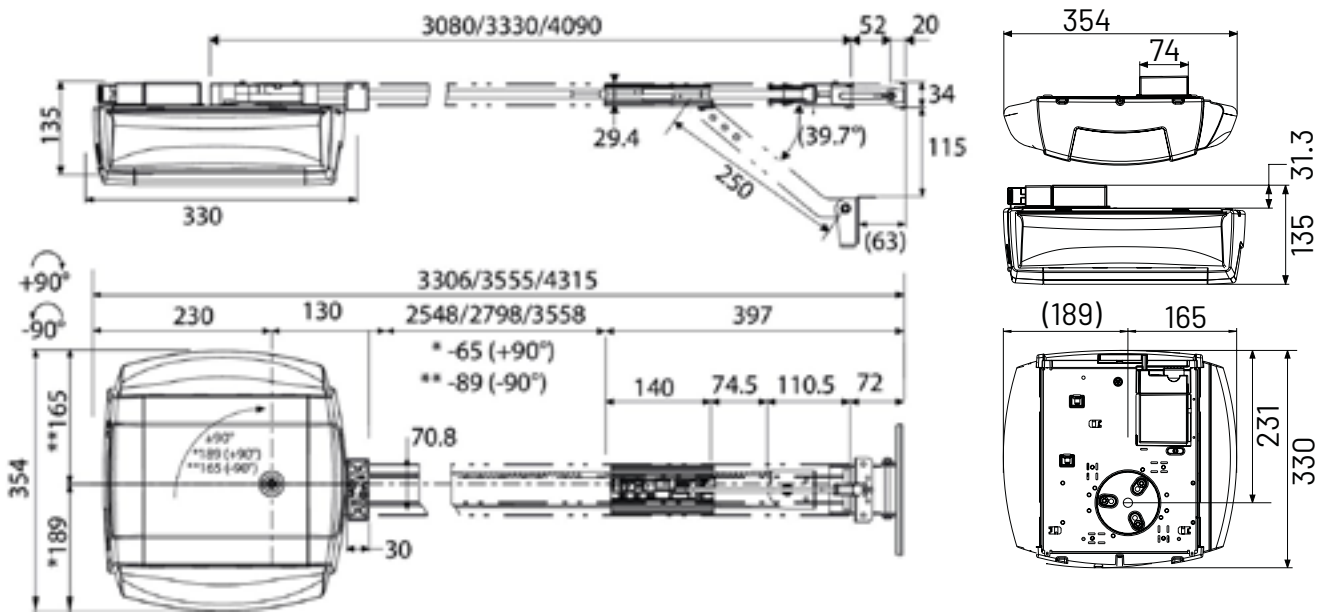
Funktionen

- Stromspar-Technik blueLine
- Soft-Start/Soft-Stopp/Soft-Lauf
- Elektronische Aufschubsicherung
- Blockierschutz
- Laufzeitbegrenzung
- Drehrichtungsumkehr programmierbar
- Backjump (Entlastung der Schließkante)
- Automatische Zulauffunktion (nur in Verbindung mit einer Lichtschranke nutzbar)
- Zwischenposition AUF und ZU getrennt programmierbar
- Torlaufgeschwindigkeit AUF und ZU getrennt programmierbar
- Soft-Lauf-Position AUF und ZU getrennt programmierbar
- Soft-Lauf-Geschwindigkeit AUF und ZU getrennt programmierbar
- Zargenfunktion (Ausblendung von Zargenlichtschranken)
- Programmierbarer Impulseingang und -ausgang
- Zyklenzähler
- Wartungsintervall programmierbar
- Fehlersignalisierung mit Fehlerspeicher
- Mehrstufige Reset-Funktion (Steuerung, Sicherheit, Funk etc.)

Technische Daten

	Comfort 360	Comfort 370	Comfort 380
Zug- und Druckkraft (max.) [N]	650	850	1.100
Laufgeschwindigkeit (max.) [cm/s]	22	23,5	18
Zyklen pro Stunde (max.)*	2	4	6
Zyklen pro Tag (max.)	20	32	60
Betriebsspannung [V]	230 V/1~		
Leuchtmittel	2x 10-LED-Modul		

Technische Zeichnungen

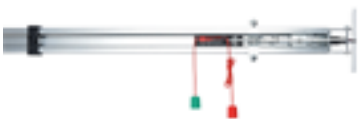


Comfort 360, 370, 380

Verwendungsbereich

	Comfort 360	Comfort 370	Comfort 380
Breite Schwingtore (max.) [m]	3,5	5	6
Breite Kipp- und Canopytore (max.) [m]	3,5	5	6
Höhe Kipp- und Canopytore (max.) [m]	2,25	2,25	2,25
Breite einwandige Sektionaltore (max.) [m]	5	5,5	6
Breite doppelwandige Sektionaltore (max.) [m]	3	5,5	6
Torgewicht (max.) [kg]	110	185	220

Antriebsspezifisches Zubehör



SZ 11

Antriebsschiene für Garagentorantriebe, 3,08 m Profillänge, 0,8 mm Stärke, Zahnriemen, 1-teilig

177207



Digital 564

4-Kanal Mini-Handsender, unidirektional, 868 MHz bi.linked

101106



Digital 572

2-Kanal Micro-Handsender, unidirektional, 868 MHz bi.linked

101115

Technische Daten - Produktübersicht

	Comfort 260	Comfort 270	Comfort 280	Comfort 260 speed	Comfort 270 speed	Comfort 260 accu
Breite Schwingtore (max.) [m]	3,5	5	6	3,5	5	3,5
Breite Kipp- und Canopytore (max.) [m]	3,5	5	6	3,5	5	3,5
Höhe Kipp- und Canopytore (max.) [m]	3,5	2,25				3,5
Breite einwandige Sektionaltore (max.) [m]	5	5,5	6	5	5,5	5
Breite doppelwandige Sektionaltore (max.) [m]	3	5,5	6	3	5,5	3
Torgewicht (max.) [kg]	90	165	200	110	185	90
Zug- und Druckkraft (max.) [N]	550	750	1.000	650	850	550
Laufgeschwindigkeit (max.) [cm/s]	16			22	23,5	16
Zyklen pro Stunde (max.)*	2	4	6	3	4	2
Zyklen pro Tag (max.)	16	28	48	20	32	16
Betriebsspannung [V]	230 V/1~					24 V-DC
Nennfrequenz [Hz]	50/60					
Nennstrom [A]	1,1					
Leistungsaufnahme [VA/W/kW]	0,25 kW					0,12 kW
Leistungsaufnahme in Bereitschaft [VA/W/kW]	4 W					0,1 W
Motorspannung [V]	24 V-DC					
Steuerspannung [V]	24 V-DC					
Schutzklasse	II					
Schutzart	IP20					
Leuchtmittel	8-LED-Modul					
Dauerschalldruckpegel (max.) [dB(A)]	70					
Temperatur (min./max.) [°C]	-20/60					
Maße (BxHxT) [mm]	190x125x360					
Gewicht [kg]	3,2	3,5	3,8		4,4	3,2

Technische Daten - Produktübersicht

	Comfort 360	Comfort 370	Comfort 380	Comfort 390	Comfort 390 plus
Breite Schwingtore (max.) [m]	3,5	5	6		
Breite Kipp- und Canopytore (max.) [m]	3,5	5	6		
Höhe Kipp- und Canopytore (max.) [m]	2,25				
Breite einwandige Sektionaltore (max.) [m]	5	5,5	6		
Breite doppelwandige Sektionaltore (max.) [m]	3	5,5	6		
Torgewicht (max.) [kg]	110	185	220	240	
Zug- und Druckkraft (max.) [N]	650	850	1.100	1.200	
Laufgeschwindigkeit (max.) [cm/s]	22	23,5	18	16	
Zyklen pro Stunde (max.)*	2	4	6	18	
Zyklen pro Tag (max.)	20	32	60	300	
Betriebsspannung [V]	230 V/1~				
Nennfrequenz [Hz]	50/60				
Nennstrom [A]	1,1				
Leistungsaufnahme [VA/W/kW]	0,25 kW				
Leistungsaufnahme in Bereitschaft [VA/W/kW]	0,6 W			3,5 W	
Motorspannung [V]	24 V-DC				
Steuerspannung [V]	24 V-DC				
Schutzklasse	II				
Schutzart	IP20				
Leuchtmittel	2x 10-LED-Modul			ohne	
Dauerschalldruckpegel (max.) [dB(A)]	70				
Temperatur (min./max.) [°C]	-20/60				
Maße (BxHxT) [mm]	360x135x335				
Gewicht [kg]	4,3	4,9		5	

Garagentorantriebe





Comfort 260, 270, 280



Comfort 260, 270 speed



Comfort 260 accu



Comfort 360, 370, 380



Sie wollen Ihr eigenes Labeling auf unseren Garagentorantrieben?

Fast alle der nachfolgenden Produkte stehen auf Anfrage auch als neutrale Variante oder mit Ihrem ganz eigenen Labeling zur Verfügung.