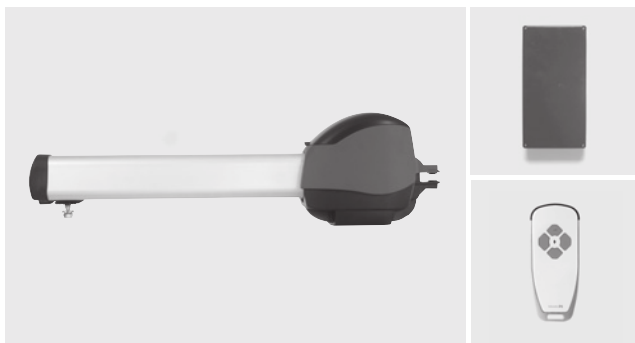


Comfort 530 L

Automazioni per cancelli ad ante

Marantec
Antriebstechnik



EOS EASY OPERATING SYSTEM

MSBUS



Comfort 530 L

Articolo

Codice

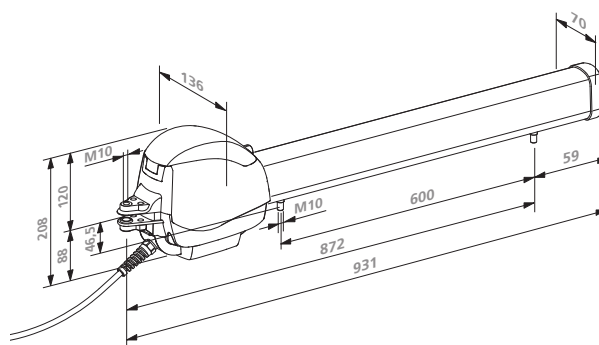
Prezzo

Automazione con carrello scorrevole Comfort 530 L
a 1 anta
a 2 ante

101 068
101 069

Disegno con misure

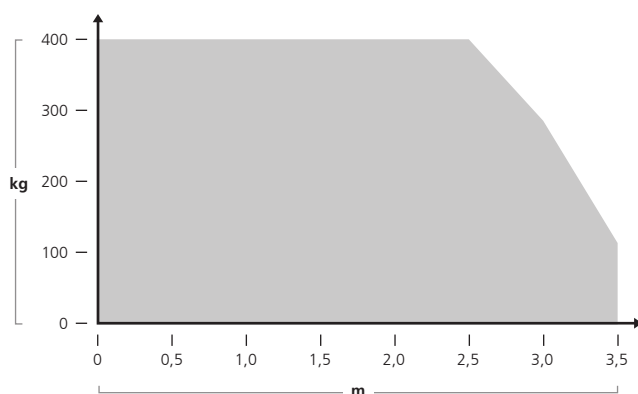
Comfort 530 L



Dotazione standard

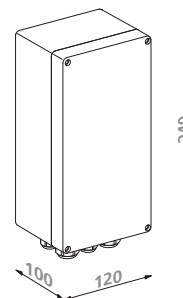
- 2 gruppi motore, pre-cablati con cavi da 1.500 mm
- Centralina Control x.52
- Digital 921 antenna ricevente modulare, 868 MHz bi-linked
- Digital 663 radiocomando mini a 3 canali, bi-direzionale, 868 MHz bi-linked
- Staffe di fissaggio per cancello e pilastri (zincate e cromate)
- Materiale di fissaggio

Diagramma delle forze



● Comfort 530 L

Control x.52



1

Automazioni per cancelli ad ante

2

Automazioni per cancelli scorrevoli

3

Accessori radio

4

Accessori

Informazioni

Automazioni per cancelli ad ante

1 Automazioni per cancelli ad ante

2 Automazioni per cancelli scorrevoli

3 Accessori radio

4 Accessori

Comfort 515 / 516

Comfort 515 L / 516 L

Comfort 525

Comfort 525 L

Comfort 530 L

Campo d'applicazione

		Comfort 515 / 516	Comfort 515 L / 516 L	Comfort 525	Comfort 525 L	Comfort 530 L
Larghezza dell'anta (max)	mm	2.500	3.500	3.000	4.000	3.500
Altezza dell'anta (max)	mm	2.000				
Peso dell'anta (max)	kg	200		400		350
Pendenza del terreno (max)	%	0		0*		
Misura "e"	mm	0 fino a +160	0 fino a +260	0 fino a +160	0 fino a +260	+100 fino a +200

Per garantire la stabilità del cancello chiuso si consiglia sempre l'utilizzo di un fermo meccanico.

Il campo di applicazione è riferito a cancelli in buono stato e di movimento scorrevole; in caso di forte vento occorre sempre verificare la potenza e la limitazione di coppia, adeguandone correttamente la regolazione, ed eventualmente aggiungendo le sicurezze esterne eventualmente necessarie.

* Pendenza ammessa solo con l'aggiunta degli adeguati accessori opzionali.

Dati meccanici

Potenza di spinta e trazione (max)	N	1.000		3.000		
Coppia (max)	Nm	-				
Velocità di movimento (max)	mm/sec.	15 fino a 20				
Angolo d'apertura (max)	°	120		115		
Tempo di apertura (a seconda del cancello)	sec.	15 fino a 25				
Corsa del pistone	mm	413,5	613,5	405	605	600

Dati elettrici

Alimentazione	V	230				
Frequenza	Hz	50				
Assorbimento	A	1,7				
Consumo durante il funzionamento (circa)	kW	0,4				
Consumo durante lo stand-by (circa)	W	3,2				
Ciclo operativo (frequenza d'uso)		S2 - 5 minuti				
Tensione motore	V DC	24				
Tensione centralina	V DC	24				
Protezione gruppo motore	IP	44				
Protezione centralina	IP	65				
Classe di protezione		I				

Dati generali

Peso gruppo motore (circa)	kg	5,4	6,4	7,5	8,5	7,0
Peso centralina (circa)	kg	2,4				
Temperature ammesse gruppo motore	°C	-20 fino a +60				
Temperature ammesse centralina	°C	-20 fino a +60				

Informazioni

Automazioni per cancelli ad ante

1 Automazioni per cancelli ad ante

2 Automazioni per cancelli scorrevoli

3 Accessori radio

4 Accessori

	Comfort 515 / 515 L	Comfort 516 / 516 L	Comfort 525 / 525 L	Comfort 530 L
Funzioni				
Sistema di risparmio energetico	•	•	•	•
Fine corsa elettronici	•			
Tecnologia del punto di riferimento		•	•	•
Rallentamento ai fine corsa	•	•	•	•
Sistema anti-effrazione elettronico	•	•	•	•
Limitazione del ciclo operativo	•	•	•	•
Sblocco manuale con serratura (accessibile dall'esterno)	•	•	•	•
Luce di cortesia integrata				
Rilevatore a induzione 8,2 kΩ integrato	•	•	•	•
Programmazione Marantec EOS	•	•	•	•
Display a LED per la programmazione e le segnalazioni di stato	•			
Display LCD per la programmazione e le segnalazioni di stato		•	•	•
Direzione di rotazione programmabile		•	•	•
Richiusura automatica temporizzata (attivabile solo previa abilitazione di una fotocellula)	•	•	•	•
Tempo di apertura e pre-allarme programmabili separatamente	•	•	•	•
Luce di cortesia programmabile	•	•	•	•
Luce di cortesia comandabile via radio		•	•	•
Limitazione di coppia elettronica, programmabile separatamente in apertura e chiusura	•	•	•	•
Apertura di un'anta pedonale (solo per automazioni a 2 ante)	•	•	•	•
Apertura parziale (solo per automazioni a 1 anta)		•	•	•
Velocità programmabile separatamente in apertura e chiusura	•	•	•	•
Punto di inizio del rallentamento, programmabile separatamente in apertura e chiusura		•	•	•
Velocità del rallentamento, programmabile separatamente in apertura e chiusura	•	•	•	•
Uscita relais programmabile a scelta tra le funzioni: lampeggiante, segnalazione di un fine corsa, impulso monostabile (1 sec.), errore, luce di cortesia	•	•	•	•
Contacigli totale e parziale		•	•	•
Intervallo contacigli parziale impostabile		•	•	•
Auto-diagnostica degli errori	•			
Memoria degli errori		•	•	•
Reset alle impostazioni di fabbrica	•			
Reset parziale per gruppi di funzioni (solo sicurezze, solo codici radio, etc.)		•	•	•
Uscite predisposte per:				
pulsante (a cavi tradizionali)	•	•	•	•
pulsante (MS-Bus)		•	•	•
fotocellula Marantec, in apertura e chiusura (a cavi tradizionali)	•	•	•	•
fotocellula di altra marca, solo in chiusura (a cavi tradizionali)	•			
fotocellula di altra marca, in apertura e chiusura (a cavi tradizionali)		•	•	•
stop (a cavi tradizionali)	•	•	•	•
fotocosta 8,2 kΩ in apertura e chiusura (a cavi tradizionali)	•	•	•	•
lampeggiante 24 V DC (a cavi tradizionali)	•	•	•	•
elettroserratura 24 V DC (a cavi tradizionali)	•	•	•	•
batteria tampone Battery-Backup	•	•	•	•
alimentazione per accessori esterni a 24 V DC (max mA) (a cavi tradizionali)	50	50	50	50